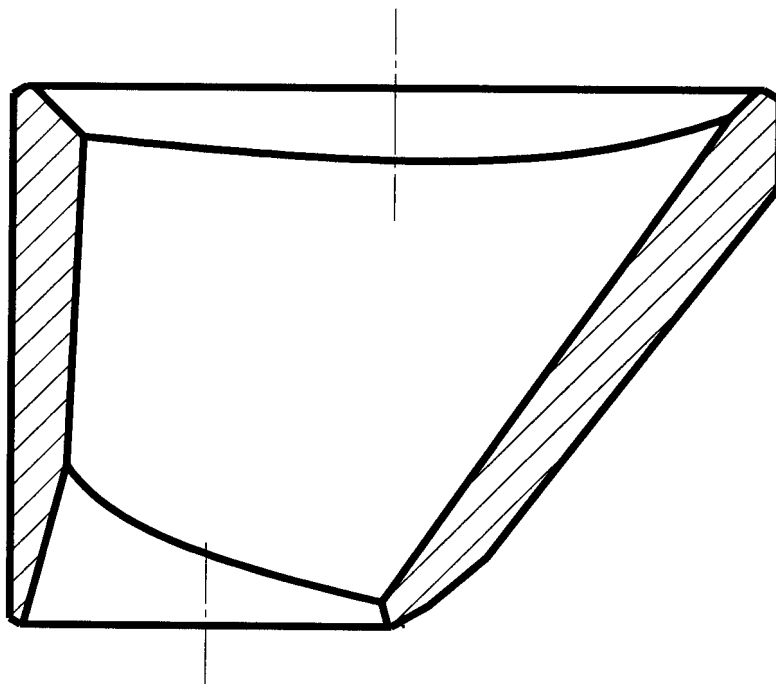


СОГЛАСОВАНО:



Изм./Лист	№ док.м.	Подпись	Дата	<p style="text-align: center;"><b>ПЕРЕХОД эксцентрический</b></p>			Литер	Масса	Масш.
Разраб.	Крупенков								
Провер.									
						Лист	Листов 1		
Утв.						000 "ПКФ"МираМет"			